

# Podešavanje povratnog smeru u KDS sistemima

## 1. Kalibrisanje konvertora RSU 5-65 na 0dB

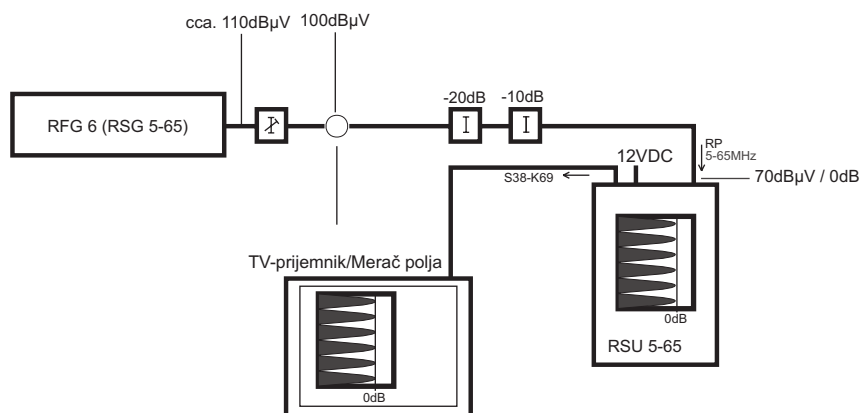
**RSG 5-65**  
Generator povratnog smeru



**RFG 6**  
Generator povratnog smeru



**RSU 5-65**  
Konvertor spektra 5-65MHz



Nivo povratnog smeru se podešava pomoću generatora povratnog smeru **RFG 6** (ili **RSG 5-65**) i atenuatora povezanih u kaskadi. Taj nivo se definiše kao 0dB. Provera ove procedure se vrši na TV prijemniku ili meraču polja.

## 2. Podešavanje povratnog smeru pojačavača

### 3. Kontrola sa korisničkog priključka

Počev od glavne stanice, pojačavači se podešavaju tako da RSU 5-65 dostavlja spekter podešen na 0dB. Nakon toga, kasnije je moguća kontrola povratnog smeru sa svakog korisničkog priključka.

