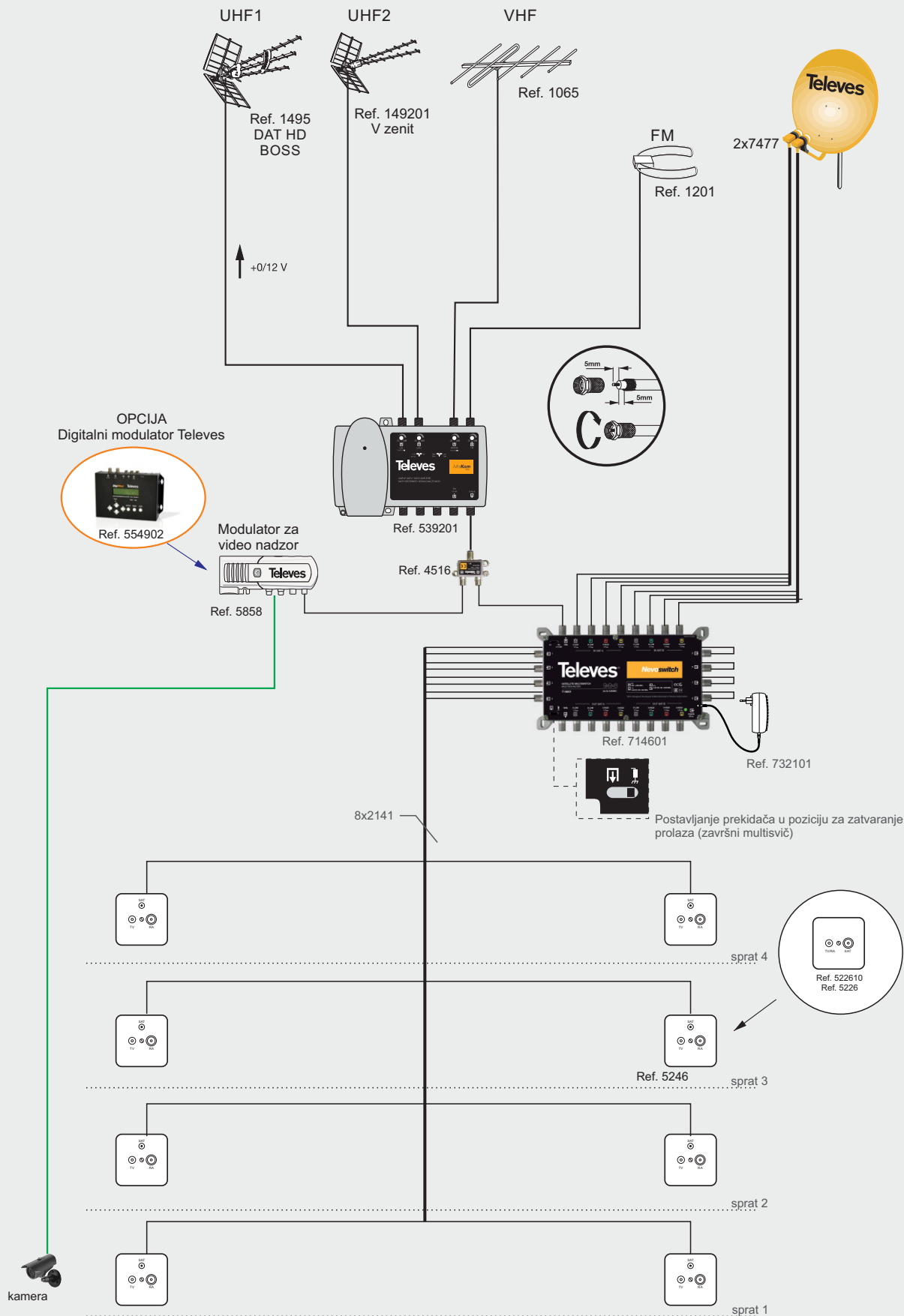


## Tipična aplikacija - 2 satelita za 8 korisnika

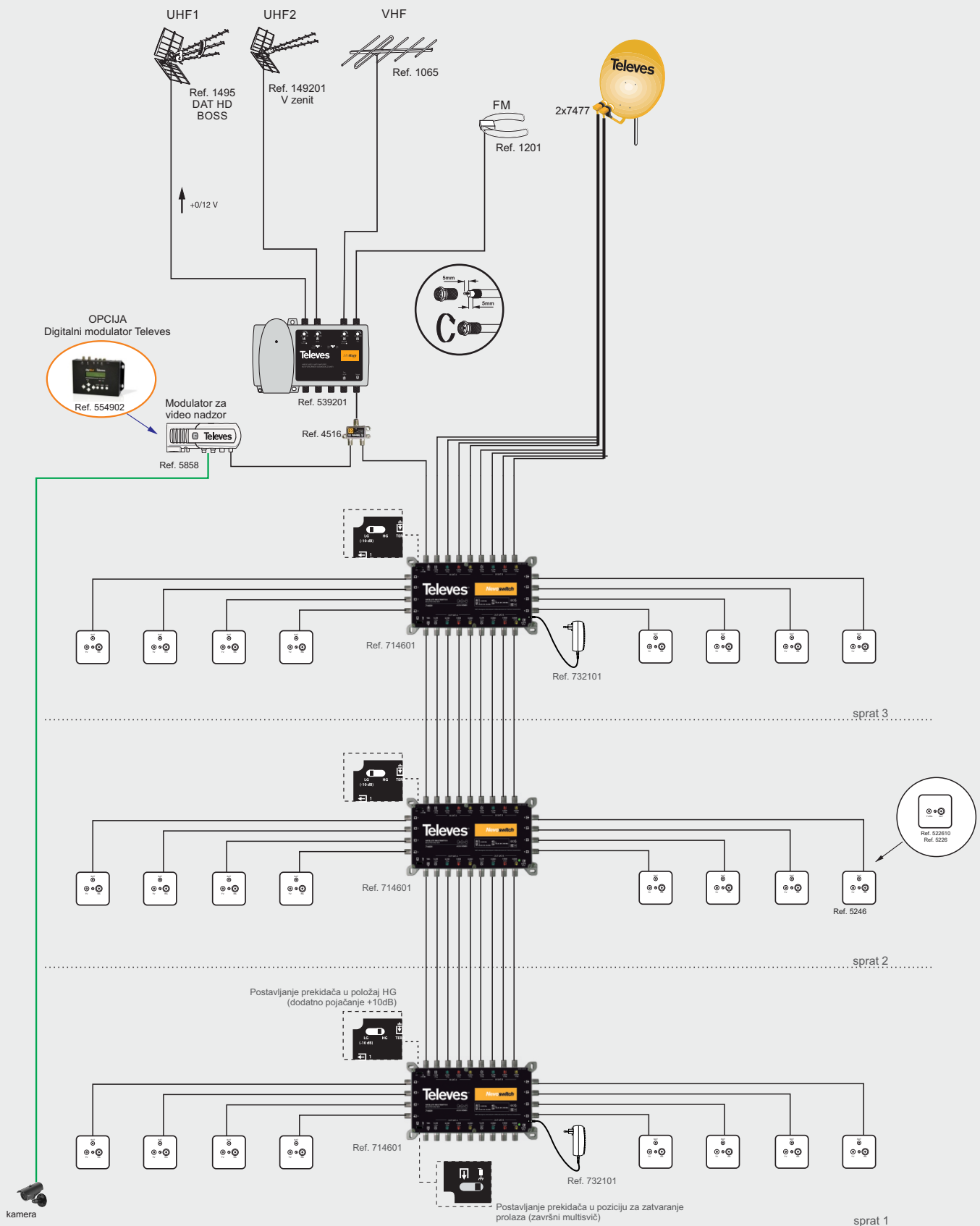
- prijem i obrada TV, FM i SAT signala,
- **prijem sa dva satelita, multisvič sistem,**
- distribucija na 8 RA-TV-SAT antenske utičnice (8 nezavisna SAT risivera),
- insertovan signal video nadzora (modulator ref. 5858),

Svi NEVO svičevi se mogu podesiti kao završni ili prolazni



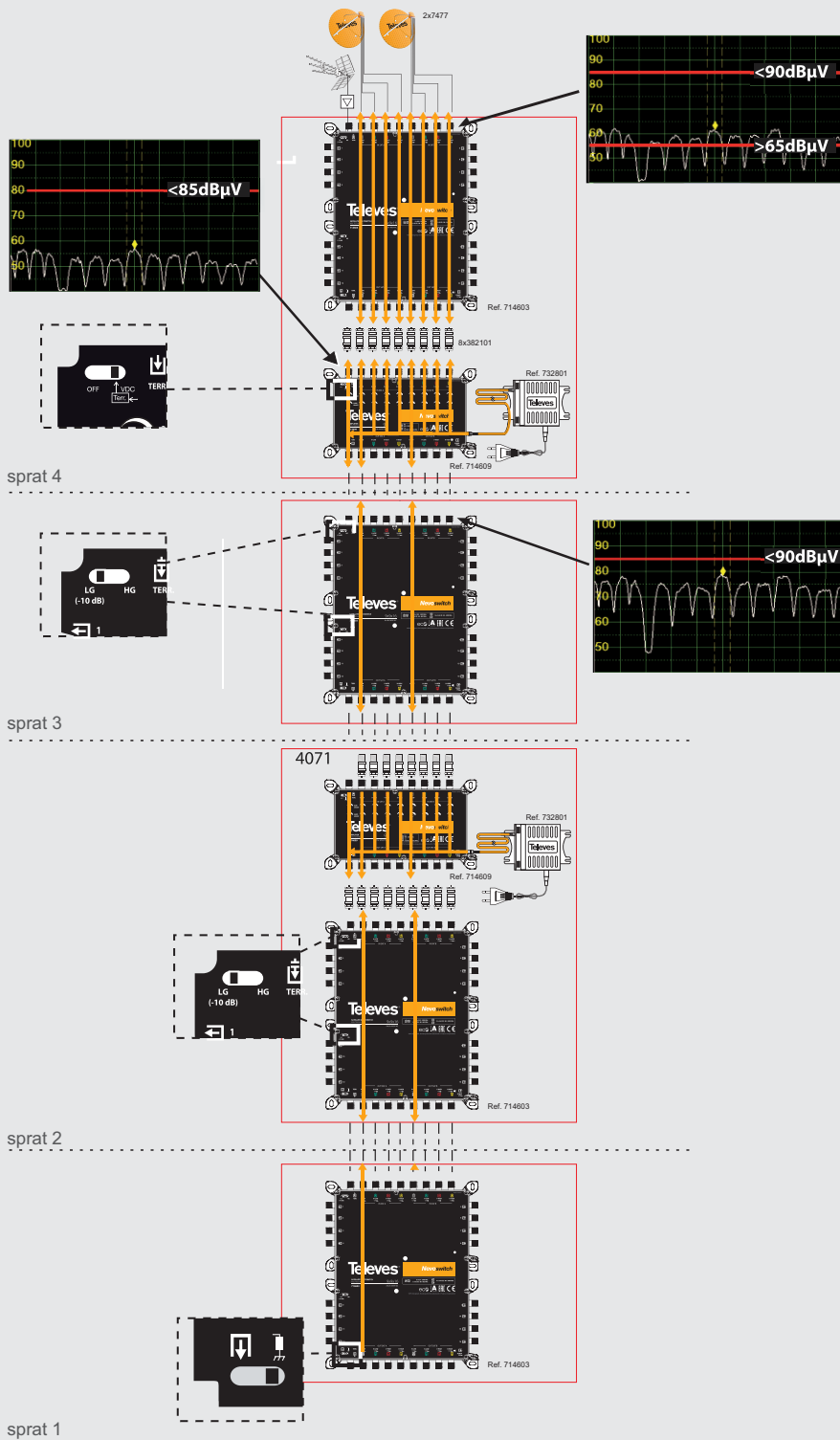
## Tipična aplikacija - 2 satelita za 24 korisnika

- prijem i obrada TV, FM i SAT signala,
- **prijem sa dva satelita, kaskadni multisvič sistem,**
- distribucija na 24 RA-TV-SAT antenske utičnice (24 nezavisna SAT risivera),
- insertovan signal video nadzora (modulator ref. 5858),

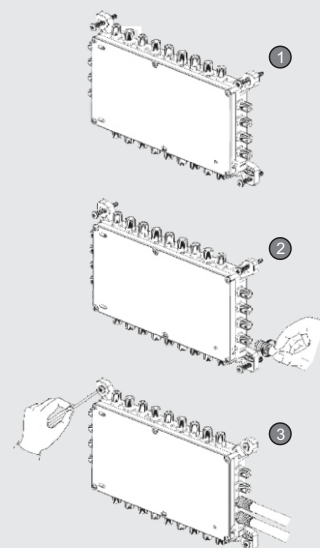


## Tipična aplikacija - 2 satelita za 64 korisnika

- prijem i obrada TV i SAT signala,
- **prijem sa dva satelita, kaskadni multisvič sistem,**
- distribucija na 64 RA-TV-SAT antenske utičnice (64 nezavisna SAT risivera).



### Instalacija opreme bez odstojnika



### Instalacija opreme sa odstojnima

