

Televes

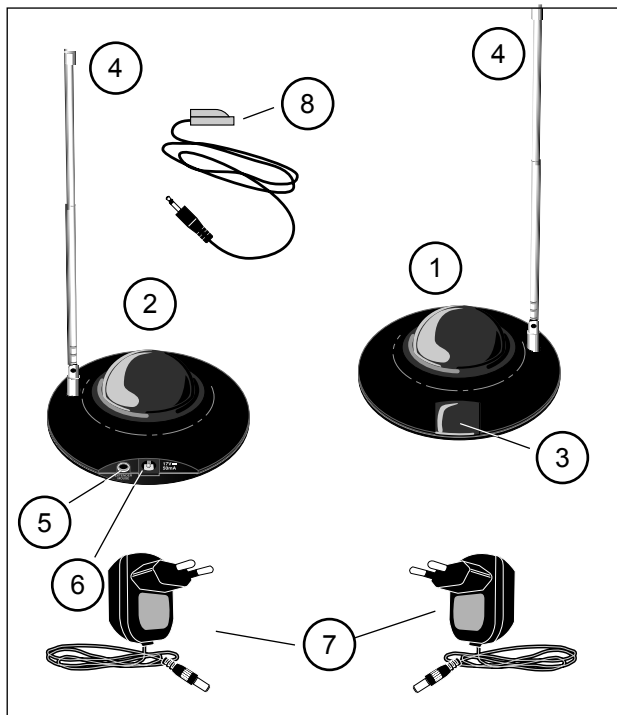
Ekstender daljinskog upravljača



Ref. 7237



Uputstvo za upotrebu



Operativna frekvencija	434 MHz
Napajanje	230 V~ 50 Hz
Potrošnja	0,7 W
Napajanje DC IN	18 V---

Opis proizvoda

- 1.- RF Transmitter
- 2.- RF Receiver
- 3.- LED indikator
- 4.- Antena
- 5.- IR konektor
- 6.- DC konektor za struju
- 7.- AC adapteri za napajanje
- 8.- IR ekstender

Podšavanje

Transmitter

Koristi se u prostoriji (soba 2) odakle želite da kontrolirate A/V opremu, koja se nalazi u sobi 1. Podrazumeva se da je A/V uređaj koji se daljinski kontroliše povezan koaksijalnim kablom sa TV prijemnikom u sobi 2.

Receiver

Koristi se u prostoriji gde je A/V oprema kojom se daljinski upravlja (soba 1). Locirati LED indikator receivera ispred A/V uređaja koji se kontroliše.

Uključivanje opreme

Priključite AC adapter u zidnu utičnicu. LED indikator bi trebalo da se upali.

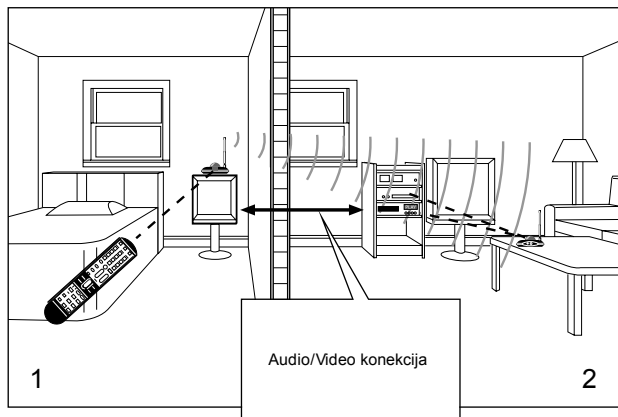
Kada ste podesili transmitter i receiver za A/V uređaj koji želite da kontrolirate, dovoljno je da ponesete sa sobom daljinski upravljač u sobu 2. Na taj način možete kontrolisati VCR, satelitski receiver, CD ili LD player, itd. iz jedne prostorije u drugu.

Za funkcionisanje ovog uređaja, jednostavno, usmerite infrared daljinski upravljač ka LED indikatoru transmitera, i izaberite funkciju (npr. izbor programa, play, stop...) LED indikator na transmieter će blinkati u toku transmisije signala komande. Risiver će primiti komandu koju će proslediti na vaš A/V uređaj kojim daljinski upravljate.

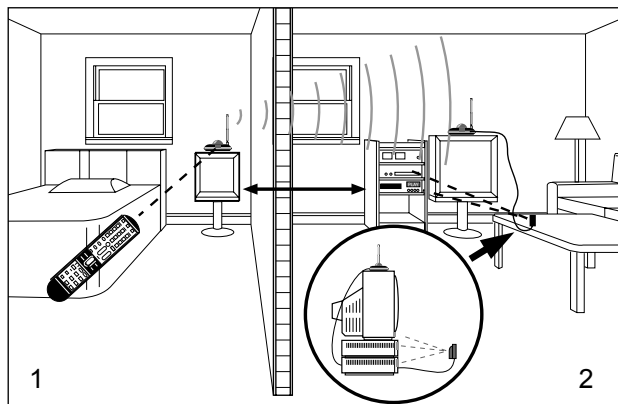
Mere bezbednosti:

- Ne sme se koristiti ulje, rastvarači, benzin, razređivač ili insekticidi na proizvodu.
- Držati proizvod dalje od jake svetlosti.
- Ovaj proizvod ne sadrži delove koje može servisirati korisnik. Ne sme se rastavljati, jer to može dovesti do strujnog udara.
- Ne sme se koristiti blizu vode, npr.: blizu kade, kuhinjske sudopere, kade za veš, u vlažnom podrumu, ili bazenu.
- Koristiti proizvod na ravnoj površini, koja nije podložna vibracijama.
- Ovaj proizvod koristi mrežno napajanje kao iz specifikacije.
- Ne dodirivati antenu, kada je transmieter i/ili risiver u upotrebi.
- Izvaditi AC utikač iz zidne utičnice pod sledećim uslovima:
 - a) Kada je utikač oštećen.
 - b) Kada je proizvod došao u dodir sa vodom.
 - c) Kada proizvod ne funkcioniše propisno.
 - d) Ako je proizvod polomljen.

Primer: A



Primer: B



ICP d.o.o. obezbeđuje dvogodišnju garanciju za ovaj proizvod, počevši od datuma kupovine.

Pri reklamaciji neophodno je prikazati račun.

** Ovaj uređaj je vrlo male snage i namenjen je isključivo za kućnu upotrebu.

Ograničenog je dometa i snage u skladu sa EU regulativama.

ICP d.o.o. ne snosi odgovornost ukoliko neki spoljni predajnik veće snage koji radi na bliskoj frekvenciji ometa ispravan rad ovog uređaja.

Ovakva eventualna smetnja se ne smatra kao osnov za reklamaciju neispravnosti uređaja.

Šteta na proizvodu koja je nastala zbog nepravilne upotrebe, habanja proizvoda oštećenja ili nekog drugog uzroka van kontrole nije uključena u garanciju.

ICP d.o.o.

Niš

televes.rs@televes.com